

# Protetor de Equipamentos de Vídeo



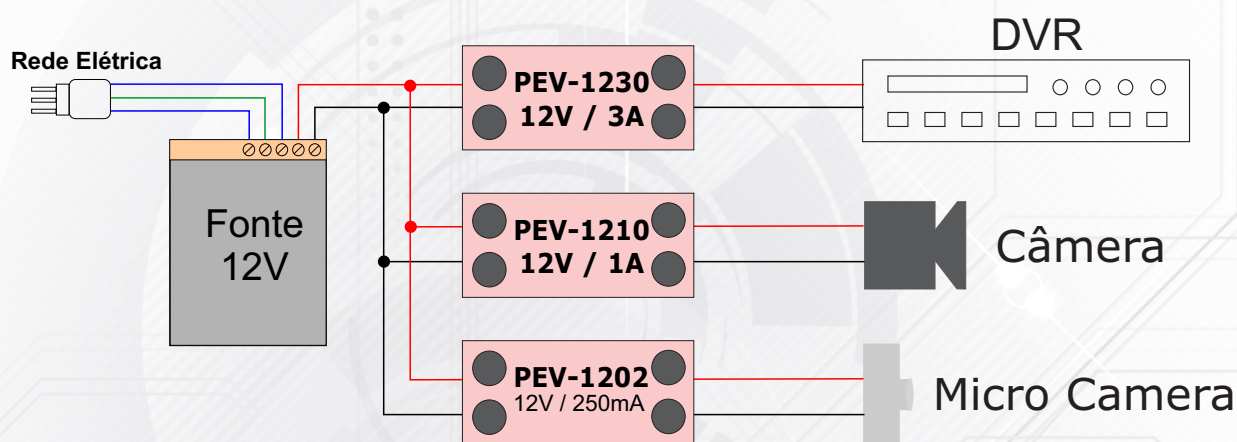
*Protege a entrada de 12V dos equipamentos contra curtos, sobre-tensões, sobre-corrente e surtos, rearmando automaticamente.*

- ✓ Aumenta a impedância entre a entrada e saída quando existe uma situação de curto, ou de tensão e corrente acima da especificada, abrindo o circuito;
- ✓ Rearma automaticamente quando a tensão e corrente voltam ao especificado;
- ✓ 5 versões diferentes, que vão de 250mA a 5A, para atender a equipamentos com consumos diferentes de corrente.
- ✓ Gabinete compacto, se ajustando a diversos tipos de suportes para câmeras;
- ✓ Conexão de entrada e saída feita por bornes;

PEV-1202	12V	250mA
PEV-1205	12V	500mA
PEV-1210	12V	1A
PEV-1230	12V	3A
PEV-1250	12V	5A



## Conexão de diversos equipamentos a mesma fonte



	PEV-1202	PEV-1205	PEV-1210	PEV-1230	PEV-1250
Tensão nominal	12V				
Tensão de atuação	16,7V				
Corrente nominal	250mA	500mA	1.100mA	3.000mA	5.000mA
Corrente de atuação	500mA	1.000mA	2.200mA	6.000mA	10.000mA
Resistência nominal	1,5 ohms	0,6 ohms	0,2 ohms	0,05 ohms	0,01ohms